


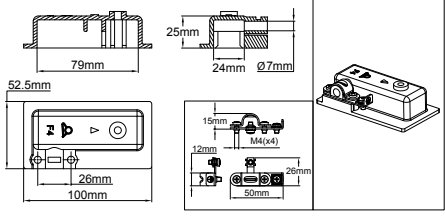


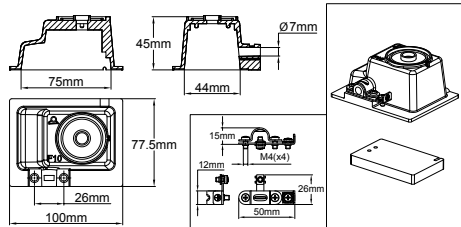


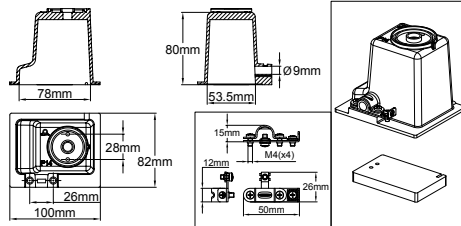

Силиконовые корпуса для монтажа регулируемых термостатов на поверхности гибких силиконовых нагревателей. Сборка путем склеивания или вулканизации.



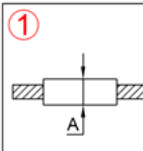
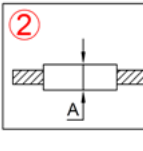
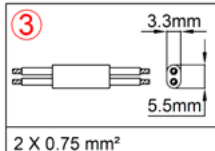
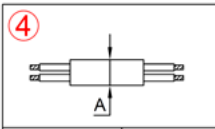
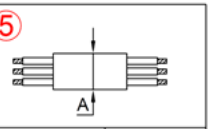
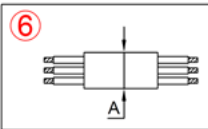
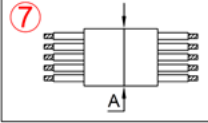
В связи с постоянным совершенствованием нашей продукции, чертежи, описания, характеристики, используемые в данных технических паспортах, предназначены только для ознакомления и могут быть изменены без предварительной консультации

Тип
9BFF

Эти корпуса включают съемный фиксатор из нержавеющей стали для силового кабеля, а также внутреннюю и внешнюю клемму заземления. Некоторые модели также включают толстую изолирующую прокладку из силиконовой пены для тепловой изоляции корпуса термостата от температуры нагревателя. Модели для патронного и капиллярного термостата имеют боковой выход для капилляра. Гибкость силикона позволяет использовать кабели, диаметр которых немного больше (до 15%), чем диаметр проходного отверстия.

Тип	Размеры	Совместимые устройства	Особенности	Номер детали
		 IB	Минимальная ширина полосы: 100 мм Подключение: внешний кабель Силиконовая смола, наполнитель: нет	9BFF4
		 8G	Минимальная ширина полосы: 100 мм Подключение: внешний кабель и внешняя колба и капилляр Наполнитель из силиконовой смолы: нет	9BFF10
		 8C	Минимальная ширина полосы: 100 мм Подключение: внешний кабель и внешняя колба и капилляр Наполнитель из силиконовой смолы: нет	9BFF14

Ориентировочная таблица диаметров кабелей и проводов

 1	AWG22	A=Ø1.4±0.1	 2	0.5 mm ²	A=Ø1.5±0.1	 3	3.3mm		
	AWG20	A=Ø1.6±0.1		0.75 mm ²	A=Ø1.8±0.1		5.5mm		
	AWG18	A=Ø1.9±0.1		1 mm ²	A=Ø1.9±0.1		2 X 0.75 mm ²		
	AWG16	A=Ø2.2±0.1		1.5 mm ²	A=Ø2.2±0.1				
	AWG15	A=Ø2.3±0.1							
 4	2 X 0.75 mm ²	A=Ø6.5±0.1	 5	 6	3 X 1.5 mm ²	A=Ø9.1±0.2	 7	5 X 1.5 mm ²	A=Ø11.1±0.2
	2 X 1 mm ²	A=Ø6.8±0.1			3 X 1 mm ²	A=Ø7.2±0.1		3 X 1 mm ²	A=Ø7.4±0.2
			3 X 1.5 mm ²	A=Ø8.4±0.1	3 X AWG18	A=Ø7.8±0.2	5 X AWG18	A=Ø9.3±0.2	
					3 X AWG16	A=Ø8.4±0.2	5 X AWG16	A=Ø10.1±0.2	

- 1:** Круглые провода с изоляцией FEP, 300 В, размеры США;
- 2:** Круглые провода с изоляцией FEP, 300 В, европейские размеры;
- 3:** Плоский кабель с PVC изоляцией, 300 В, европейские размеры;
- 4:** Круглые кабели 2 Проводники с PVC изоляцией, 300 В, европейские размеры;
- 5:** Круглые кабели 3 Проводники с PVC изоляцией, 300 В, европейские размеры;
- 6:** Круглые кабели 3 жилы с резиновой изоляцией 300 В, европейские и американские размеры.
- 7:** Круглые кабели 5 жил с резиновой изоляцией 300 В, европейские и американские размеры.